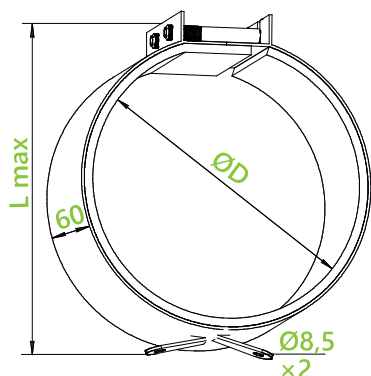
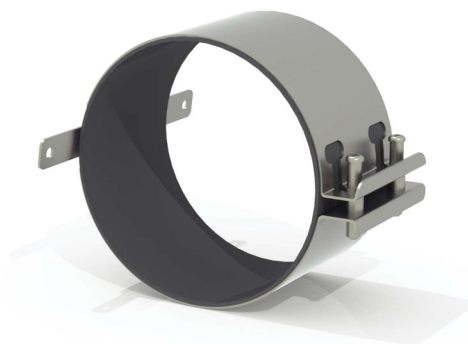


Выполнен из оцинкованной листовой стали. С внутренней стороны снабжен изолирующим слоем уплотнителя, что придает герметичности соединениям и снижает вибрацию.

Предусматривает наличие специальных "ушек", которые отгибаются, обеспечивая возможность подвешивания.

Хомуты стягиваются с помощью двух винтов. Это обеспечивает надежное крепление.



- обеспечивает удобную и быструю установку оборудования систем канальной вентиляции для круглых каналов и демонтаж элементов для осуществления сервисного обслуживания.

С-МК-100

- быстроразъемный монтажный хомут
- размер (по круглому присоединительному сечению)

ТИПОРАЗМЕР	Размеры, мм		Масса кг, не более
	D	L _{max}	
С-МК-100	100	160	0,26
С-МК-125	125	185	0,31
С-МК-150	150	210	0,35
С-МК-160	160	220	0,37
С-МК-180	180	240	0,41
С-МК-200	200	260	0,44
С-МК-250	250	310	0,53
С-МК-315	315	375	0,65